



Cód.: 14054  
Rev.: 11

## 1 Usine o painel Mecanizar el panel

### MANUAL DE MONTAGEM MANUAL DE INSTALACIÓN **DP 300**

COMPONENTES DO KIT DP 300  
COMPONENTES DEL KIT DP 300

- 01 Haste - 01 Fixador - 01 Parafuso de regulagem -
- 02 Parafusos 4,0 x 20CC - 06 Parafusos 4,2 x 19CC
- 01 Varilla - 01 Fijador - 01 Tornillo regulador -
- 02 Tornillos 4,0 x 20CC - 06 Tornillos 4,2 x 19CC

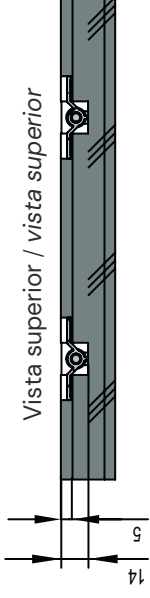
**ATENÇÃO: Com base na ALTURA DA PORTA, deve-se aplicar o DP-300 com o COMPRIMENTO DA HASTE adequada:**

Atención: Con base en la altura de la puerta, se debe instalar el DP-300 con la longitud de varilla adecuada:

Altura da porta Altura de la puerta	Comprimento da haste Longitud de varilla
1900 - 2100 mm	1730 mm
2100 - 2300 mm	1930 mm
2300 - 2500 mm	2130 mm
2500 - 2700 mm	2330 mm

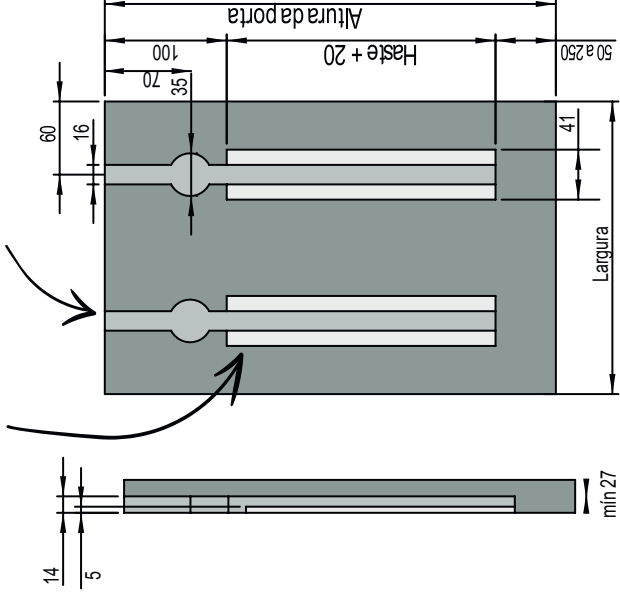
**ATENÇÃO: De acordo com o COMPRIMENTO DA HASTE, seguir as orientações de usinagem da imagem a seguir:**

Atención: De acuerdo a la longitud de varilla, seguir las instrucciones de mecanización de las imágenes siguientes:



Vistas laterais / vistas laterales

Usinagem / mecanizada 5 mm  
Usinagem / mecanizada 14 mm



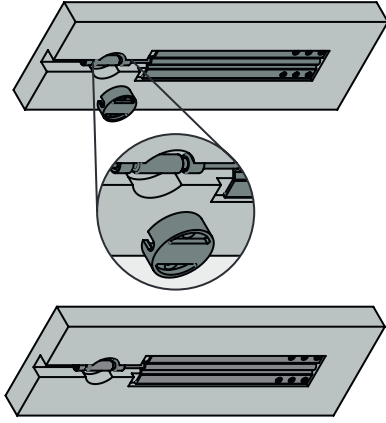
**2**

**Rosqueie 25mm o pino no perfil**  
*Enrosque un pasador de 25mm en el perfil*



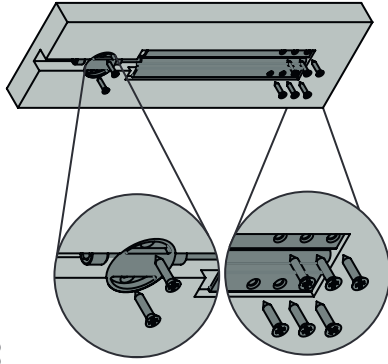
**3**

**Posicione o conjunto no painel**  
*Posicionar el conjunto en el panel*



**4**

**Fixe os parafusos**  
*Fijar los tornillos*

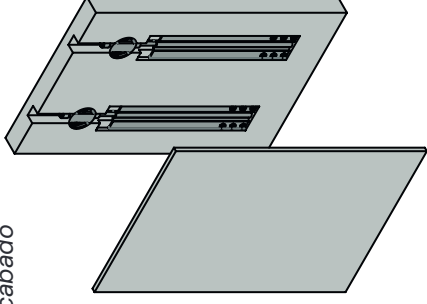


Parafusos/  
tornillos  
4,0 x 20CC

Parafusos/  
tornillos  
4,2 x 19 CC

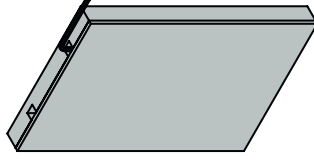
**5**

**Fixe o painel de acabamento**  
*Fijar el panel de acabado*



**6**

**Regule o desempenador com chave allen n° 5**  
*Ajustar el enderezador con una llave allen n° 5*



Unidade Sistemas

Rodovia BR 470, Km 174,5, n° 4075  
Bairro Universal | Veranópolis  
RS | Brasil | CEP 95330-000

Unidade Alumínio

Estrada Velha da Vacaria, n° 1339  
Bairro Sapopema | Veranópolis  
RS | Brasil | CEP 95330-000

[www.rometal.com.br](http://www.rometal.com.br)