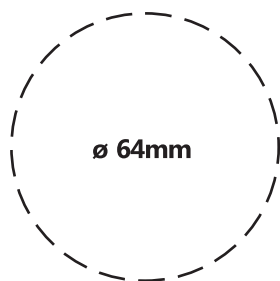


Mini Totem de Mesa

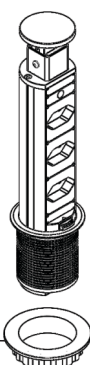
A embalagem contém: • 1 mini totem de mesa.

Dica: Coloque o totem próximo a uma tomada de energia para facilitar a alimentação.
Se isso não for possível, você pode resolver utilizando canaletas Dutotec X.
Veja em dutotecx.com.br

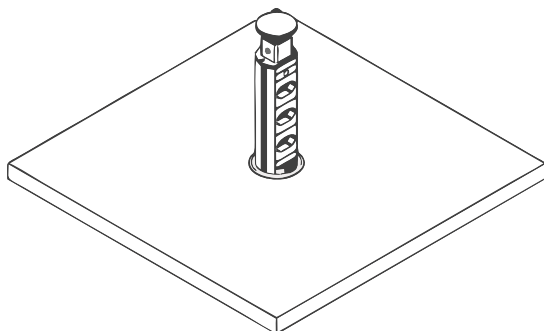
- ① **Faça o furo no móvel, utilizando uma serra copo (64 mm).**



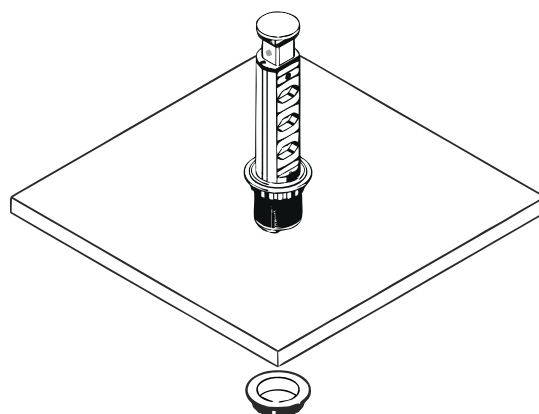
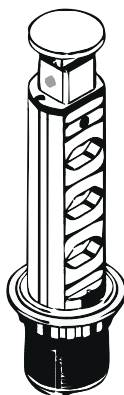
Anel de Travamento



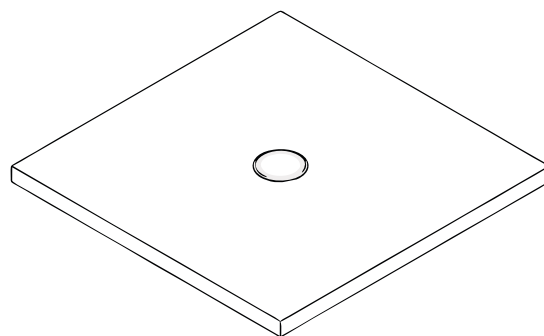
- ② **Remova o anel de travamento.**



- ③ **Passo o cabo pela furação e coloque o totem. Certifique-se que o mesmo está bem encaixado.**



- ④ **Embaixo do móvel: Passe o anel de travamento pelo cabo de alimentação. Rosqueie até que tranque. Aperte firmemente o anel de travamento até pressioná-lo contra a parte inferior do móvel.**



- ⑤ **Pronto. Seu mini totem está instalado.**

Manutenção e Cuidados com o Totem.

- Para limpar o totem certifique-se que a unidade está desligada da alimentação elétrica.
- Limpe com pano úmido e detergente neutro, secando em seguida.
- Não use solventes químicos.

Para abrir o totem:

Pressione para baixo para destravá-lo. Após, puxe até que trave.

Para recolher o totem:

Desconecte os plugs. Pressione a trava vermelha para destravá-lo, após pressione-o suavemente para baixo.

