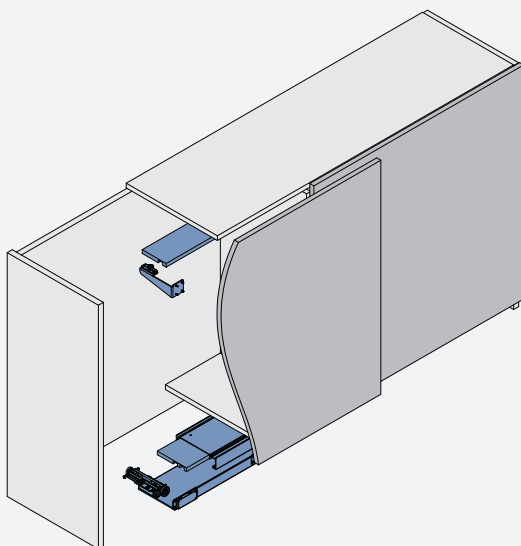




ROMETAL



MANUAL DE MONTAGEM
C 800 *Coplanar*

Cód.: 6976
REV. 04



Principais características do sistema C 800



Coplanar



Portas de 15 kg



Sistema com rolamento



Embutido



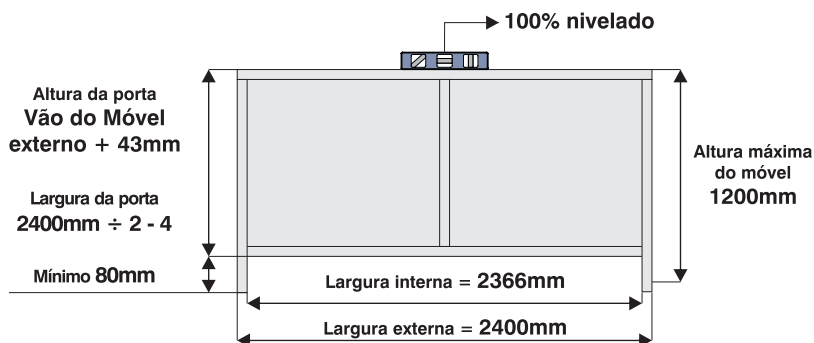
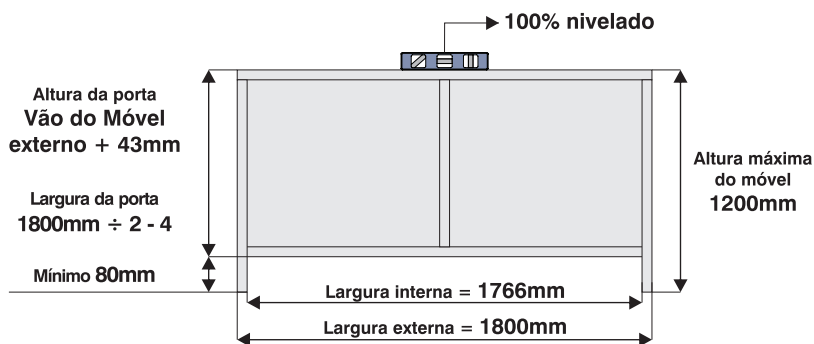
Altura da Porta
Vão do móvel externo + 43mm
Largura da Porta = $1800\text{mm} \div 2 - 4$
Largura da Porta = $2400\text{mm} \div 2 - 4$



Para portas de
Madeira

O sistema coplanar so pode ser instalado em móveis com as larguras internas disponíveis de:

OBS: Medidas abaixo aplicado com MDF de **18mm** de espessura.



Ferramentas Necessárias



Chave phillips



Parafusos



Trena



Furadeira



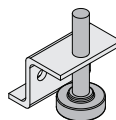
Chave allen



Nível

IMPORTANTE

Para o funcionamento correto do sistema o móvel deve estar **100%** nivelado.



SUGESTÃO

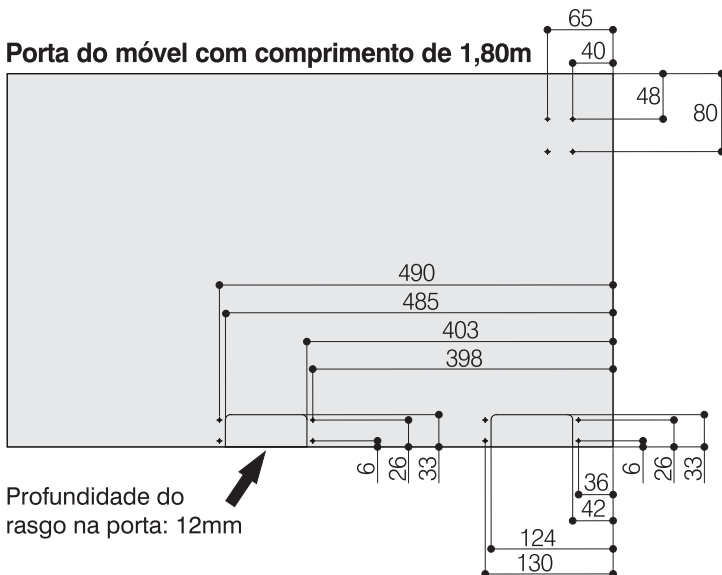
Pé nivelador

Opção para nivelar o móvel

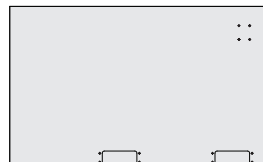
1 PASSO

Medidas de usinagem na porta.

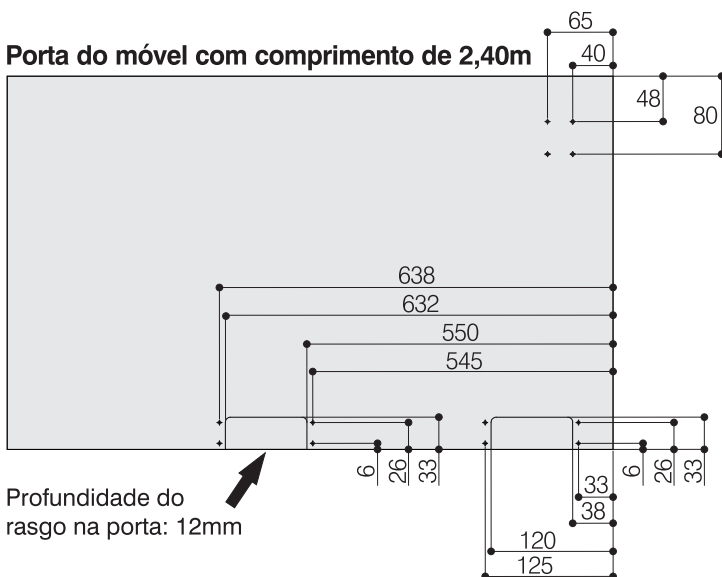
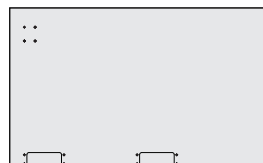
OBS: As medidas servem tanto para a porta direita ou esquerda.



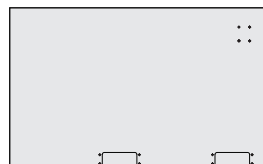
Porta direita



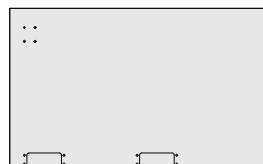
Porta esquerda



Porta direita

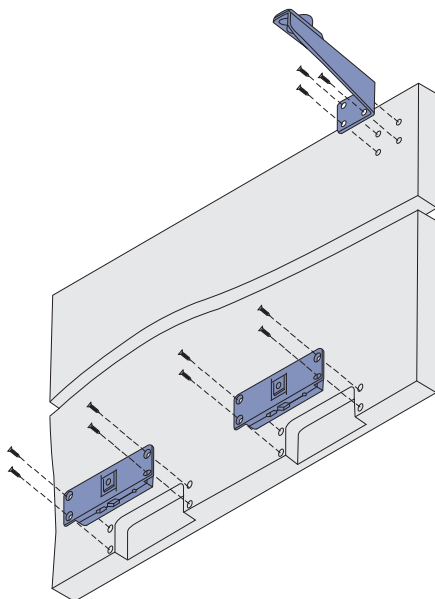


Porta esquerda



2 PASSO

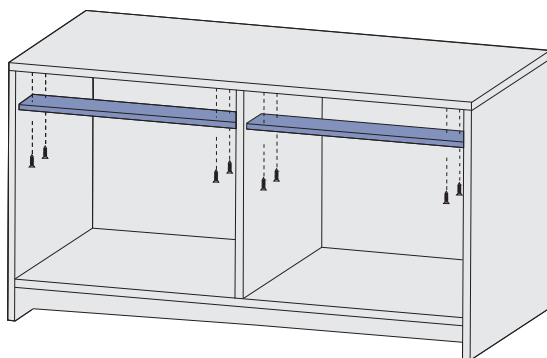
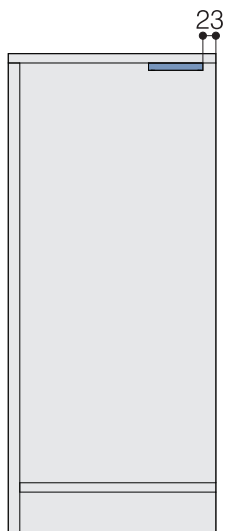
Fixação dos componentes na porta.



3 PASSO

Montagem dos guias superior interno.

OBS: Se o móvel tiver alguma repartição o guia superior em MDF deverá ser cortado e descontado a espessura da repartição.

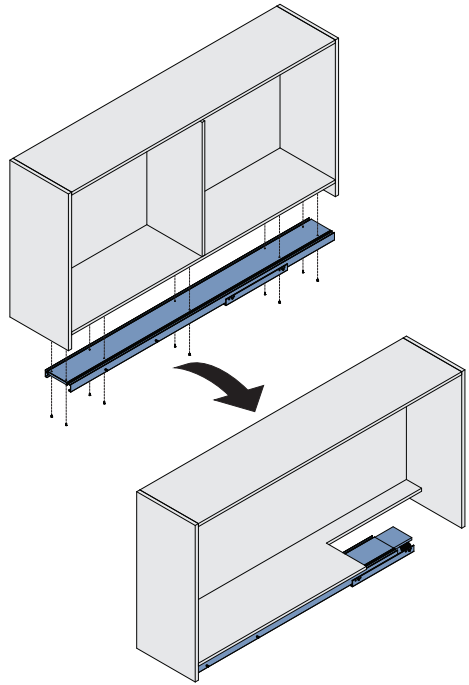
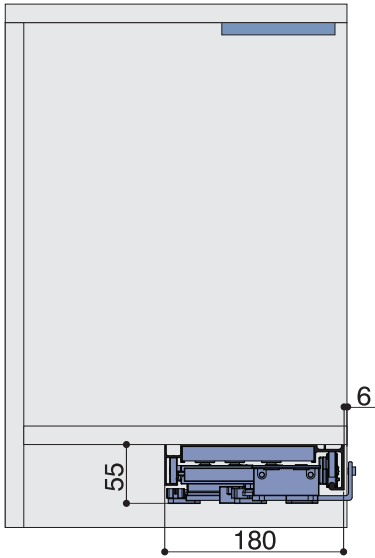


Guia superior em MDF



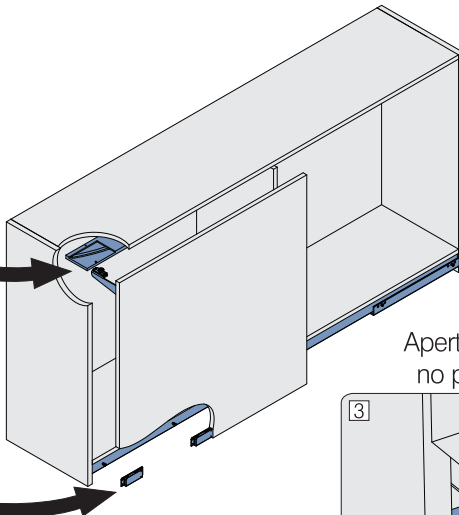
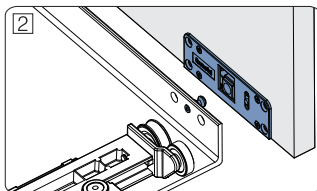
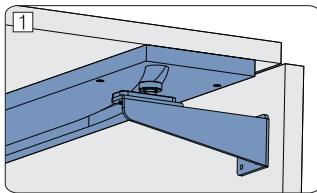
4 PASSO

Instalação do conjunto inferior.

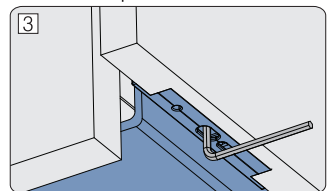


5 PASSO

Instalação da porta.



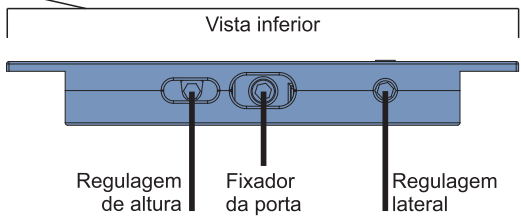
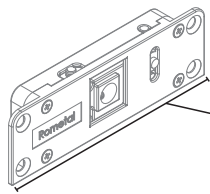
Apertar o sistema no perfil inferior



6 PASSO

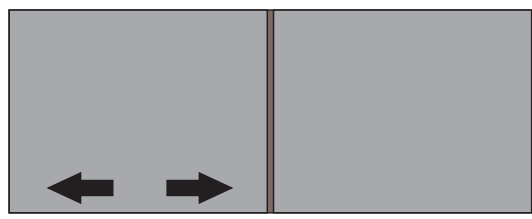
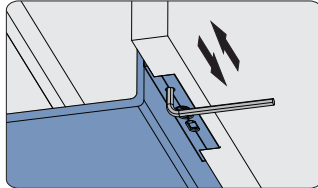


Regulagens



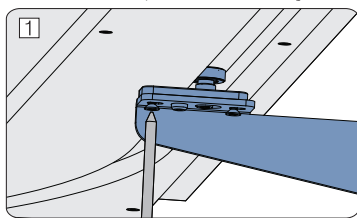
1º passo - Regulagem lateral

Regulagem de porta para os lados

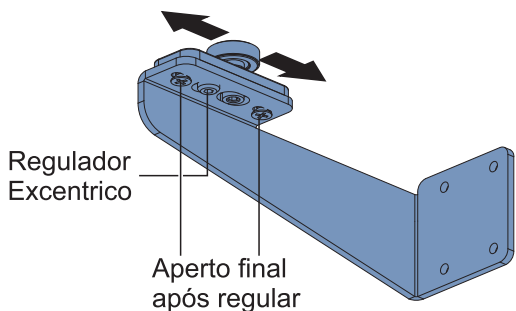
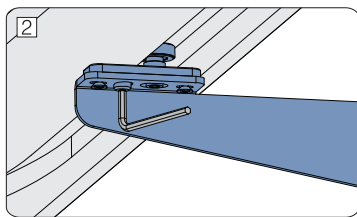


2º passo - Regulagem superior da porta

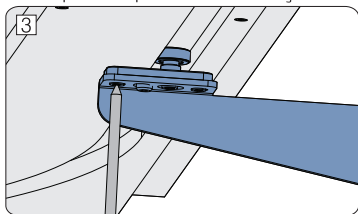
Afrouxar os parafusos de fixação



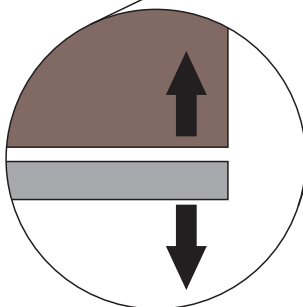
Regular a porta



Apertar o parafusos de fixação

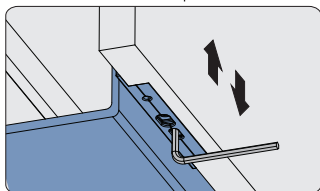


Vista Superior

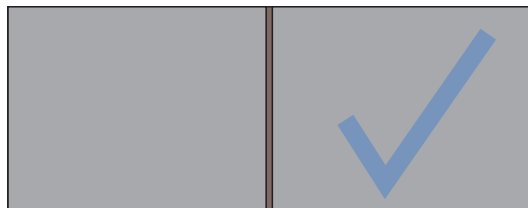
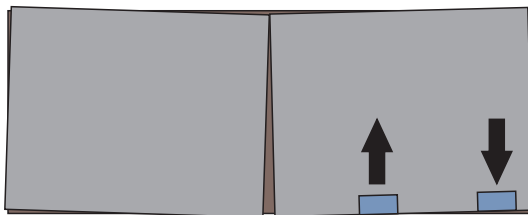
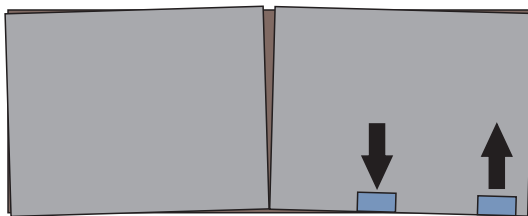


3º passo - Regulagem de altura

Altura da porta



Regular a altura da porta de acordo com sua inclinação, para que fique nivelada e funcionando perfeitamente





ROMETAL

ROMETAL COMPONENTES PARA MÓVEIS LTDA.

Rodovia BR 470 | km 174,5 | n.º 4075 | Bairro Universal | CEP 95330-000
Veranópolis | RS | Brasil | Fone: (54) 3441 3100 | rometal@rometal.com.br