

**ROMETAL****AMORTECEDOR
COMFORT 240**

Cód.: 6723

MANUAL DE MONTAGEM | Revisão 02

Verifique se o amortecedor é adequado ao peso da porta

**15 a 40 Kg**
GATILHO CINZA**40 a 60 Kg**
GATILHO PRETO

Informações técnicas da porta

**Largura Mín. da Porta**
700mm**Espessura Mín. da Porta**
15mm

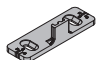
Portas de madeira e alumínio

Trilho Superior

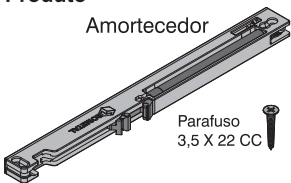
Larguras do Trilho
26mm, 28mm e 32mm.

Composição do Produto

Acionador

Parafuso
3,5 X 14 CC

Amortecedor

Parafuso
3,5 X 22 CC

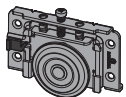
TOP

02 Amortecedores
02 Acionadores

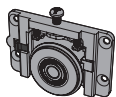
STANDARD

01 Amortecedor
01 Acionador

Sistemas Deslizantes Indicados



RO-62



RO-65



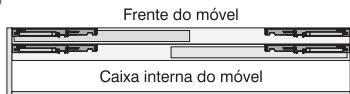
RO-47

1

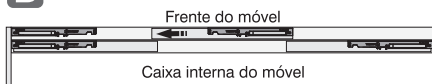
Sugestão de aplicação em diferentes situações

A

Posicionamento do amortecedor para 2 portas.

**B**

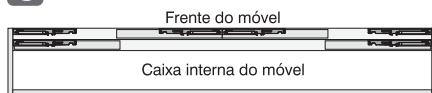
Posicionamento do amortecedor para 3 portas.



Obs: Na porta do meio, o lado do fechamento é de livre escolha.

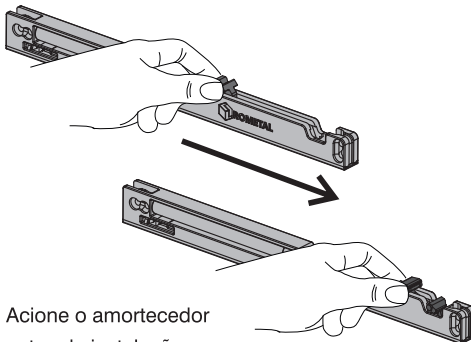
C

Posicionamento do amortecedor para 4 portas.



2

Acionamento do amortecedor



Acione o amortecedor antes da instalação.

3

Posicione o amortecedor dentro do trilho

Vista superior da posição do amortecedor no trilho. O GATILHO SEMPRE DEVE FICAR PARA DENTRO DA CAIXA DO MÓVEL.

IMPORTANTE: SEMPRE ALINHAR O AMORTECEDOR PARA O LADO EXTERNO DA CAIXA DO MÓVEL. (como mostra na figura abaixo).

Encostar pela lateral do móvel

Trilho 26mm



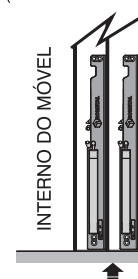
Trilho 28mm



Trilho 32mm

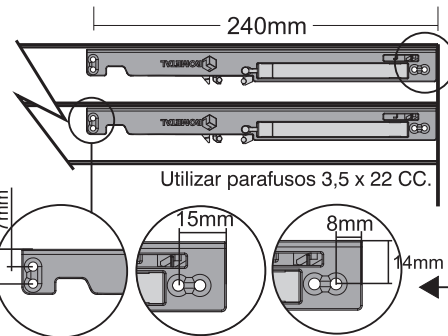
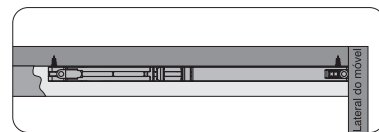


Alinhar pela lateral do perfil (Lado externo do móvel)



4

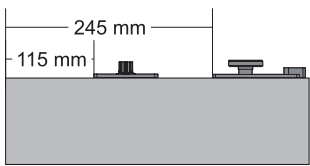
Após definir o posicionamento do amortecedor, fixe o mesmo no trilho encostando na lateral do móvel conforme a imagem abaixo.



Utilizar parafusos 3,5 x 22 CC.

5 Instalação do pescador na porta

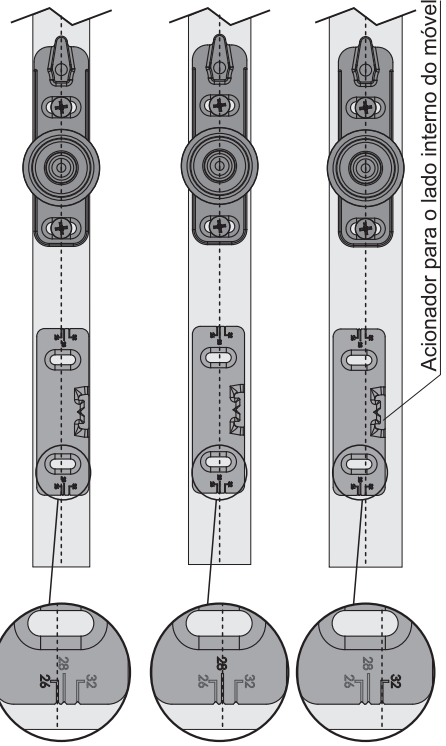
A distância para instalação do pescador na porta é de 115mm da lateral da porta.



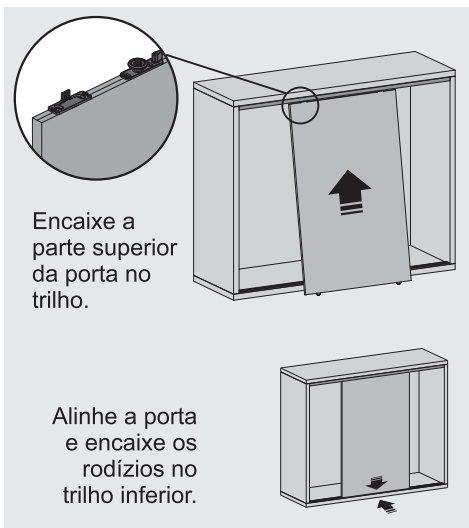
Trilho 26mm

Trilho 28mm

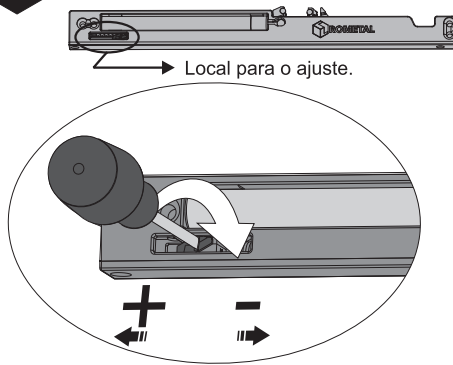
Trilho 32mm



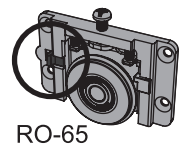
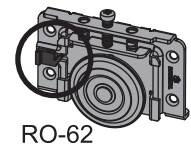
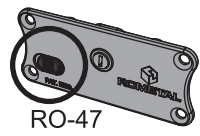
6 Colocação da porta no móvel



7 Ajuste fino da mola



8 Libere a trava do sistema

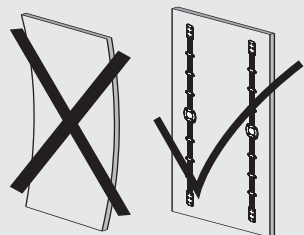


IMPORTANTE: Lembre de soltar as travas acionando as molas do sistema para impedir que as portas descarrem do móvel

◆ Sempre utilize desempenador

DP 100/101

Fundamental para garantir o alinhamento de sua porta.



Em caso de dúvidas com o produto entre em contato com nossa central de atendimento ao cliente: (54) 3441 3100



Rometal Componentes para Móveis Ltda.
Rodovia BR 470 | Km 174,5 | Nº 4075
Bairro Universal | CEP 95330-000
Veranópolis | RS | Brasil | Fone (54) 3441 3100
rometal@rometal.com.br

www.rometal.com.br

