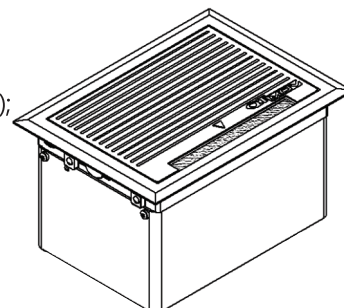
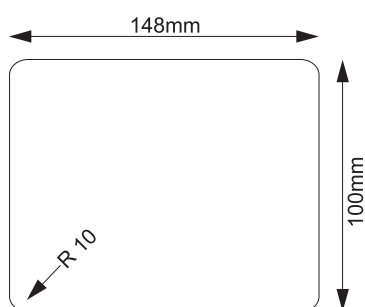


## Caixa de Mesa ABS - 4 Blocos

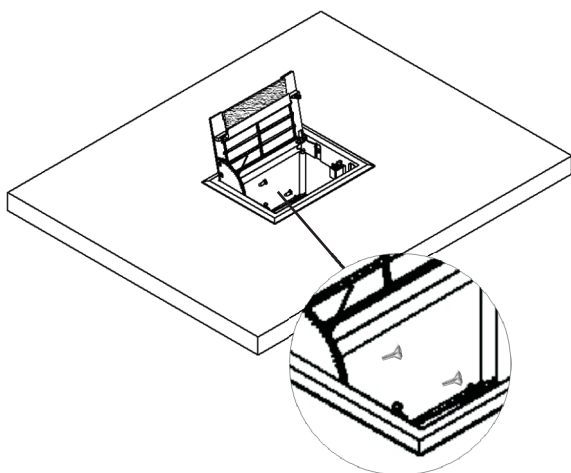
- A embalagem contém:**
- 1 caixa completa incluindo:
    - tampa e colarinho;
    - K7 com blocos internos:
      - (2 tomadas elétricas + 1 bl. para conector RJ45 + 1 bl. cego);
    - 4 parafusos de fixação (kit de fixação).



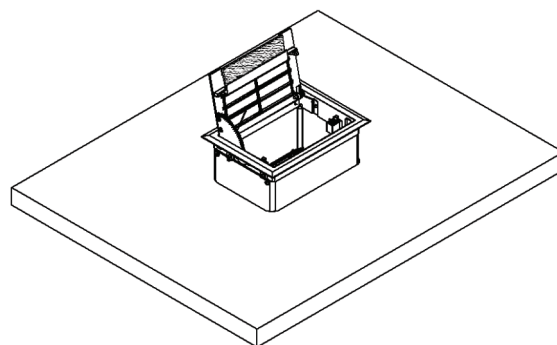
### 1 Faça o furo no móvel.



### 3 Fixe a caixa na mesa utilizando os parafusos do kit de fixação.



### 2 Coloque a caixa na furação.



### 4 Caixa fixada.

